

公式練習 8:00~8:30

A1	A2	A3	A4
アッセンブル 立命館慶祥	ひぶな	帯広 鹿追	小清水 北見

B1	B2	B3	B4
テニスP	江南	北陽	北陽

10歳以下シングルス(グリーンボール)

4ゲーム先取ノーアドバンテージ

	西野扇令 (鹿追)	秋元一柁 (北見)	竹澤鞠 (ひぶな)	山中咲希 (北見)	吉田主水 (テニスP)		
西野扇令 (鹿追)		9	7	5	3		
秋元一柁 (北見)			4	8	1		
竹澤鞠 (ひぶな)				2	6		
山中咲希 (北見)					10		
吉田主水 (テニスP)							

女子12歳以下シングルス

1セットマッチ ノーアドバンテージ

	川口萌依 (ひぶな)	小矢部優名 (ひぶな)	室伏彩花 (北見)		
川口萌依 (ひぶな)		3	1		
小矢部優名 (ひぶな)			2		
室伏彩花 (北見)					

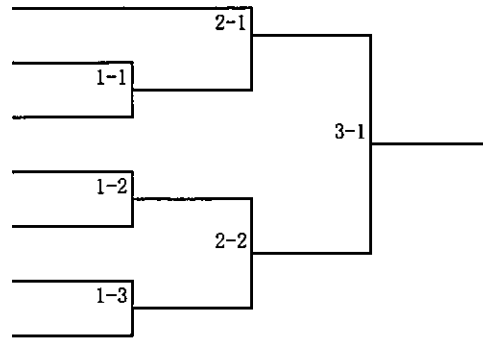
男子14歳以下シングルス

1セットマッチ ノーアドバンテージ

	秋谷陽斗 (北見)	鈴木飛鳥 (アッセンブル)	西野智紀 (鹿追)	清水優利 (帯広UFO)	富田柁宇 (北見)		
秋谷陽斗 (北見)		9	7	5	3		
鈴木飛鳥 (アッセンブル)			4	8	1		
西野智紀 (鹿追)				2	6		
清水優利 (帯広UFO)					10		
富田柁宇 (北見)							

男子12歳以下シングルス
1セットマッチノーアドバンテージ

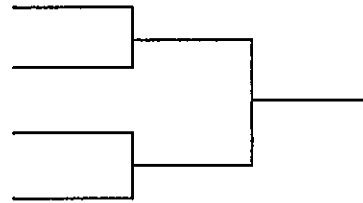
- 1 下山康輔 テニスパーク
- 2 秋谷樹 北見
- 3 米崎瑛人 小清水
- 4 伊藤歩 ひぶな
- 5 富田 結人 北見
- 6 谷浴晃志郎 帯広FR
- 7 高橋圭太 ひぶな



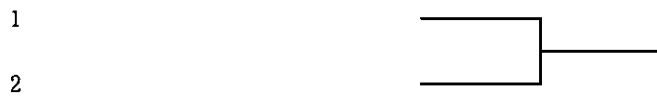
3位決定戦 (1セットマッチ ノーアド)



コンソレ (1セットマッチ ノーアド)



コンソレのコンソレ

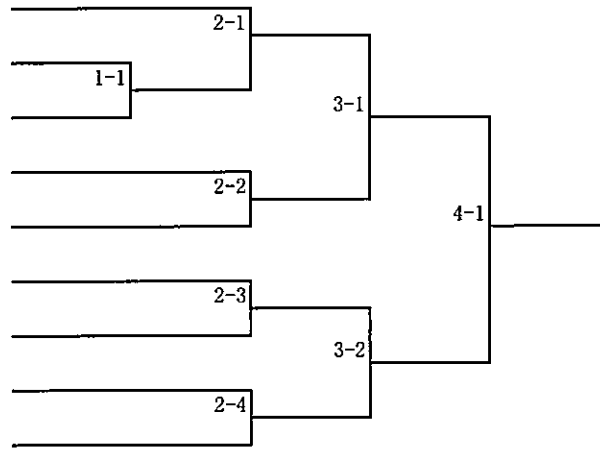


エキシビジョン



男子16歳以下シングルス
1セットマッチノーアドバンテージ

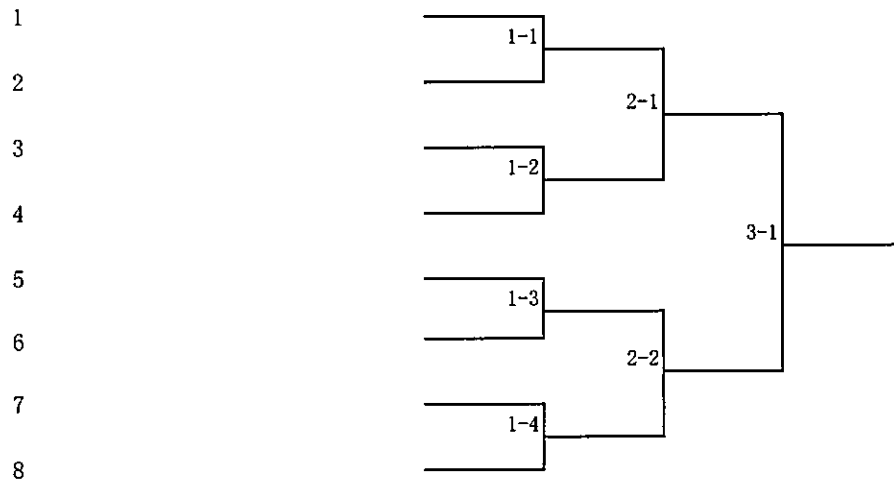
- 1 西崎 心 釧路北陽
- 2 守屋 斗葵 釧路江南
- 3 伊畑 翔 釧路北陽
- 4 小島 陽向 釧路北陽
- 5 福田 夏柎人 釧路江南
- 6 石田 貴祥 釧路北陽
- 7 青島 光紀 釧路江南
- 8 小野 泰駕 釧路江南
- 9 島田 瑛太 釧路北陽



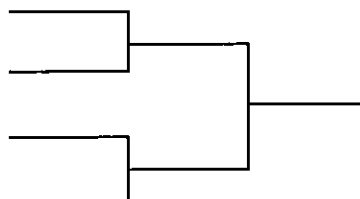
3位決定戦 (1セットマッチ ノーアド)



コンソレーション(1R・2R負け選手対象)(1セットマッチ ノーアド)

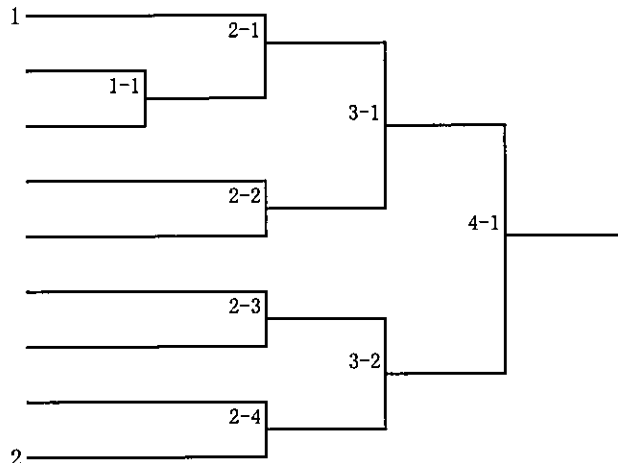


コンソレのコンソレ(1セットマッチ ノーアド)



女子18歳以下シングルス
1セットマッチノーアドバンテージ

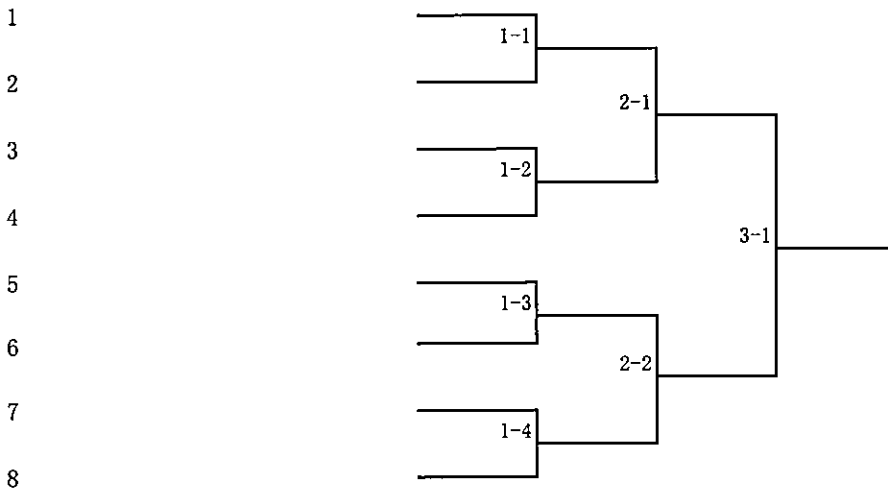
- 1 佐藤心結 アッセンブル
テニスアカデ
- 2 佐藤彩帆 小清水テニス協:
- 3 滑川 真穂 釧路北陽
- 4 畑中 瑠衣 釧路北陽
- 5 室伏花梨 北見テニス協会
- 6 伊勢 葵 テニスパーク
- 7 山田百々葉 北見テニス協会
- 8 天野 瑞歩 釧路北陽
- 9 信行尚 アッセンブル
テニスアカデ



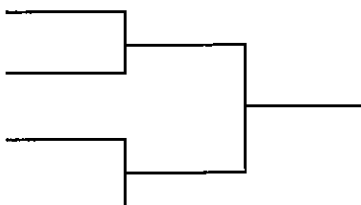
3位決定戦 (1セットマッチ ノーアド)



コンソレーション(1R・2R負け選手対象)(1セットマッチ ノーアド)

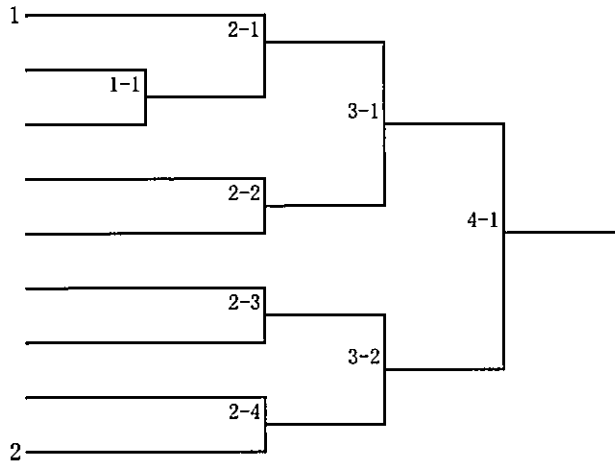


コンソレのコンソレ(1セットマッチ ノーアド)



男子18歳以下シングルス
1セットマッチノーアドバンテージ

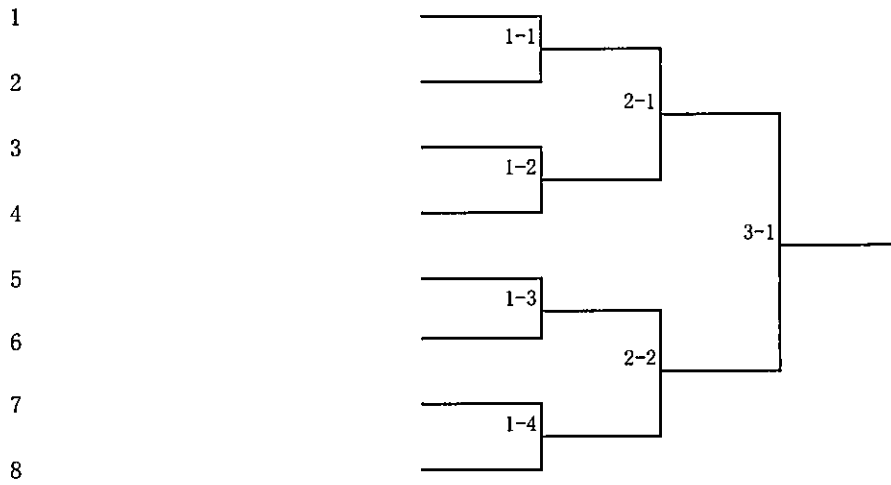
- 1 奥村 悠樹 釧路北陽
- 2 河口裕二郎 釧路江南
- 3 鈴木 碧 釧路江南
- 4 西 暁太 釧路北陽
- 5 千場 吏永 釧路江南
- 6 鈴木武蔵 立命館慶祥
- 7 山岸 優斗 釧路北陽
- 8 石井 汰一 釧路北陽
- 9 澤谷 綾真 釧路江南



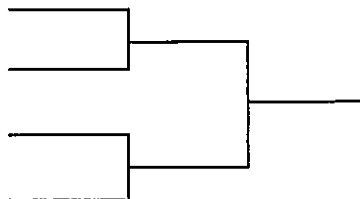
3位決定戦 (1セットマッチ ノーアド)



コンソレーション(1R・2R負け選手対象)(1セットマッチ ノーアド)

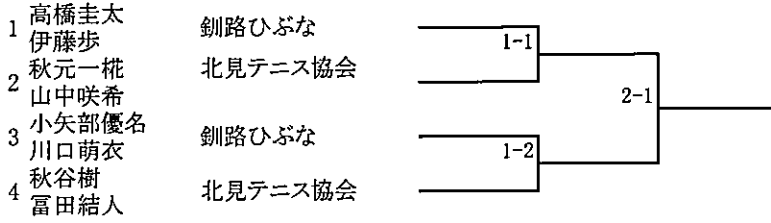


コンソレのコンソレ(1セットマッチ ノーアド)



12歳以下ダブルス

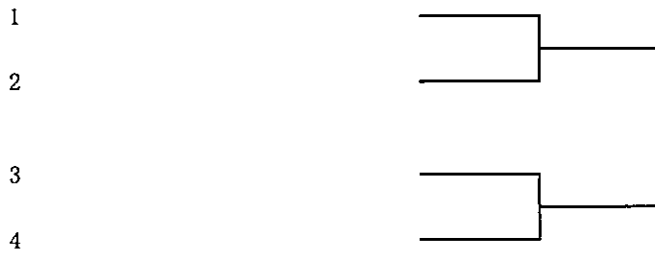
1セットマッチ のアドバンテージ



3位決定戦 (1セットマッチ ノーアド)

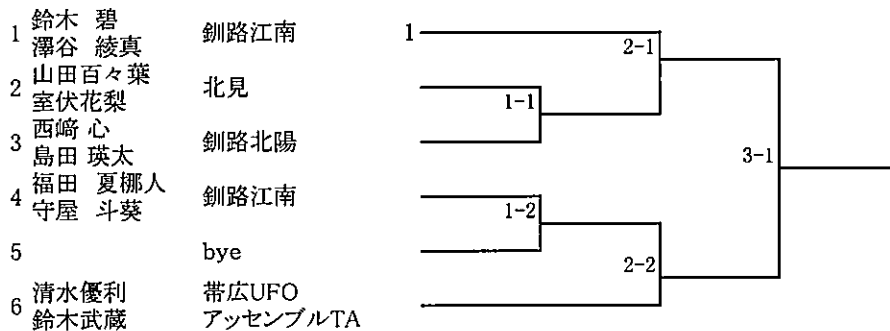


エキシビジョン (1セットマッチ ノーアド) 打切り有り



18歳以下ダブルス

1セットマッチ ノーアドバンテージ



3位決定戦 (1セットマッチ ノーアド)



エキシビジョン (1セットマッチ ノーアド)

