

※予選:6ゲーム先取ノーアドバンテージ

Aリーグ

		1	2	3	勝敗	順位
1	釧路ひぶなTC		⑥-4 4-6 4-6	⑥-0 ⑥-4 ⑥-4	1-1	2
2	テニスパークJr	4-6 ⑥-4 ⑥-4		⑥-0 5-6 ⑥-1	2-0	1
3	BABYMEdeTAL(ベビーメデタル)	0-6 4-6 4-6	0-6 ⑥-5 1-6		0-2	3

Bリーグ

		1	2	3	4	勝敗	順位
1	COPine(コピーヌ)2018 No.2		1-6 ⑥-3 0-6	⑥-2 ⑥-2 0-6	3-6 ⑥-3 4-6	1-2	3
2	美原とじゃいあんず	⑥-1 3-6 ⑥-0		⑥-0 ⑥-1 ⑥-0	⑥-2 ⑥-0 ⑥-1	3-0	1
3	三上みろく大好きクラブ	2-6 2-6 ⑥-0	0-6 1-6 0-6		⑥-0 ⑥-2 ⑥-0	1-2	2
4	T,C	⑥-3 3-6 ⑥-4	2-6 0-6 1-6	3-6 2-6 0-6		1-2	4

Cリーグ

		1	2	3	4	勝敗	順位
1	5 + 1		1-6 0-6 2-6	2-6 4-6 3-6	1-0 0-6 0-6	0-3	4
2	美原FチームA	⑥-1 ⑥-0 ⑥-2		⑥-1 3-6 ⑥-5	2-6 0-6 2-6	2-1	2
3	COPine(コピーヌ)2018 No.1	⑥-2 ⑥-4 ⑥-3	1-6 ⑥-3 5-6		0-6 0-6 2-6	1-2	3
4	テニスパーク	1-6 0-6 0-6	⑥-2 ⑥-0 ⑥-2	⑥-0 ⑥-0 ⑥-2		3-0	1

※予選:6ゲーム先取ノーアドバンテージ

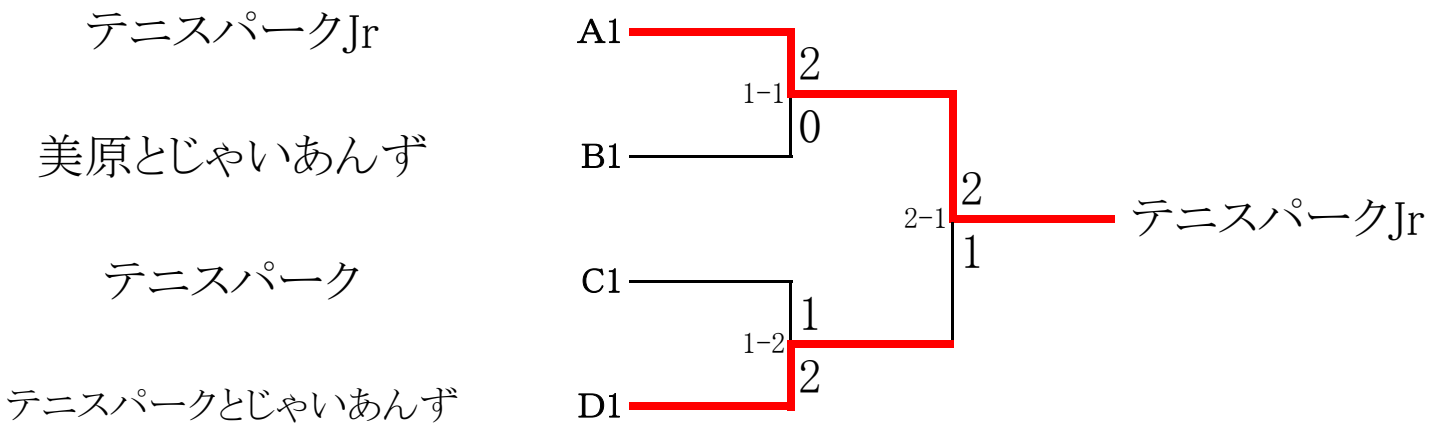
Dリーグ

		1	2	3	勝敗	順位
1	Y & B		1-6 3-6 0-6	1-6 ⑥-5 2-6	0-2	3
2	テニスパークとじゃいあんず	⑥-1 ⑥-3 ⑥-0		⑥-4 ⑥-1 ⑥-1	2-0	1
3	美原FチームB	⑥-1 5-6 ⑥-2	4-6 1-6 1-6		1-1	2

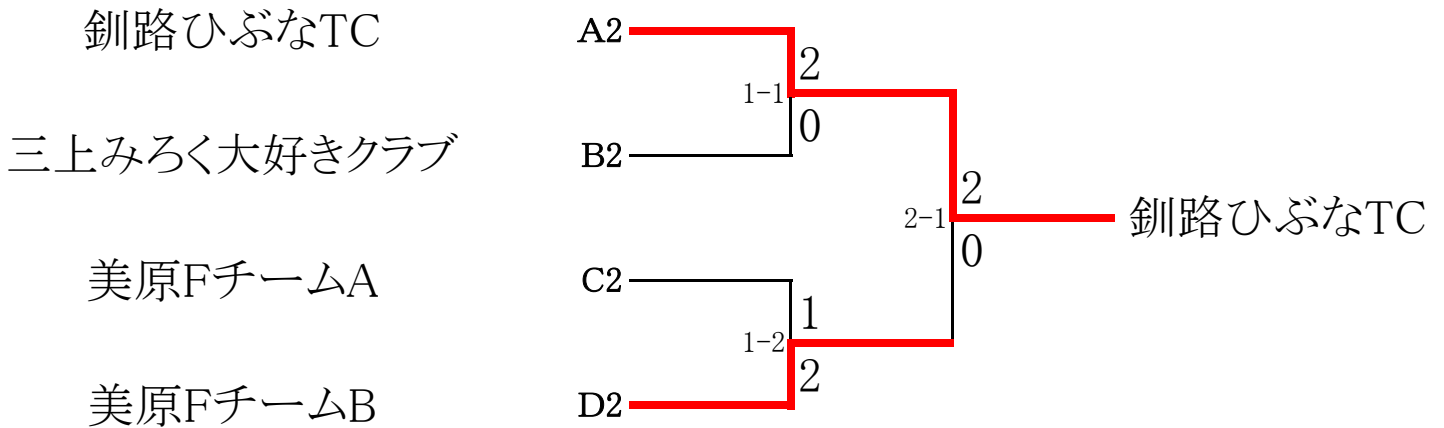
順位決定戦

※予選:6ゲーム先取ノーアドバンテージ

1位~4位



5位~8位



順位決定戦

※予選:6ゲーム先取ノーアドバンテージ

9位~12位

BABYMEdeTAL(ベビーメダル)

A3

COPine(コピーヌ)2018 No.2

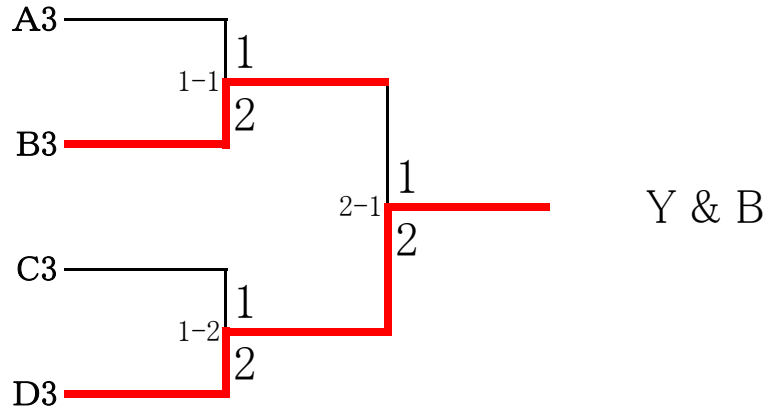
B3

COPine(コピーヌ)2018 No.1

C3

D3

Y & B



13位・14位

T,C

B4

5 + 1

C4

5 + 1

