

男子

※予選:6ゲーム先取ノーアドバンテージ方式

Aリーグ

		1	2	3	勝敗	順位
1	釧路ひぶなTC-U50		3-0	3-0	2-0	1
2	テニスパーク 国境なきテニス団	0-3		1-2	0-2	3
3	フレイムショット	0-3	2-1		1-1	2

Bリーグ

		1	2	3	4	勝敗	順位
1	テニスパーク 男子B		3-0	2-1	2-1	3-0	1
2	じゃいあんず Force	0-3		2-1	3-0	2-1	2
3	弟子屈テニス協会	1-2	1-2		2-1	1-2	3
4	ミセラニー	1-2	0-3	1-2		0-3	4

Cリーグ

		1	2	3	4	勝敗	順位
1	じゃいあんず Ace		2-1	3-0	3-0	3-0	1
2	FRTC	1-2		0-3	1-2	0-3	4
3	テニスパーク イケ麺パラダイス	0-3	3-0		2-1	2-1	2
4	釧路市役所 硬式テニス部	0-3	1-2	1-2		1-2	3

男子 Dリーグ

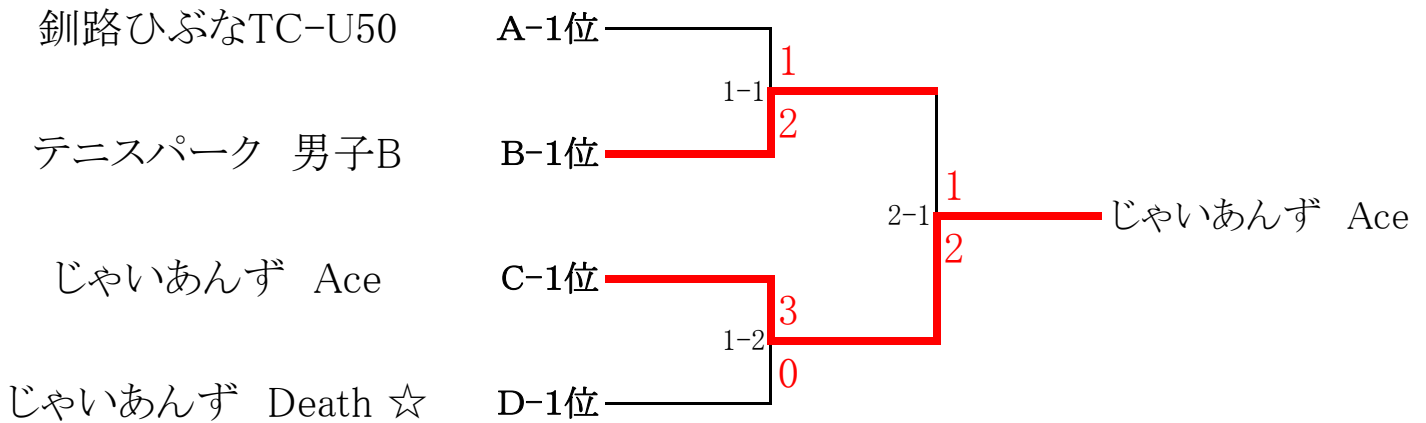
※予選:6ゲーム先取ノーアドバンテージ方式

		1	2	3	勝敗	順位
1	釧路ひぶなTC-U20		3-0	1-2	1-1	2
2	テニスパーク 男子A	0-3		0-3	0-2	3
3	じゃいあんず Death ☆	2-1	3-0		2-0	1

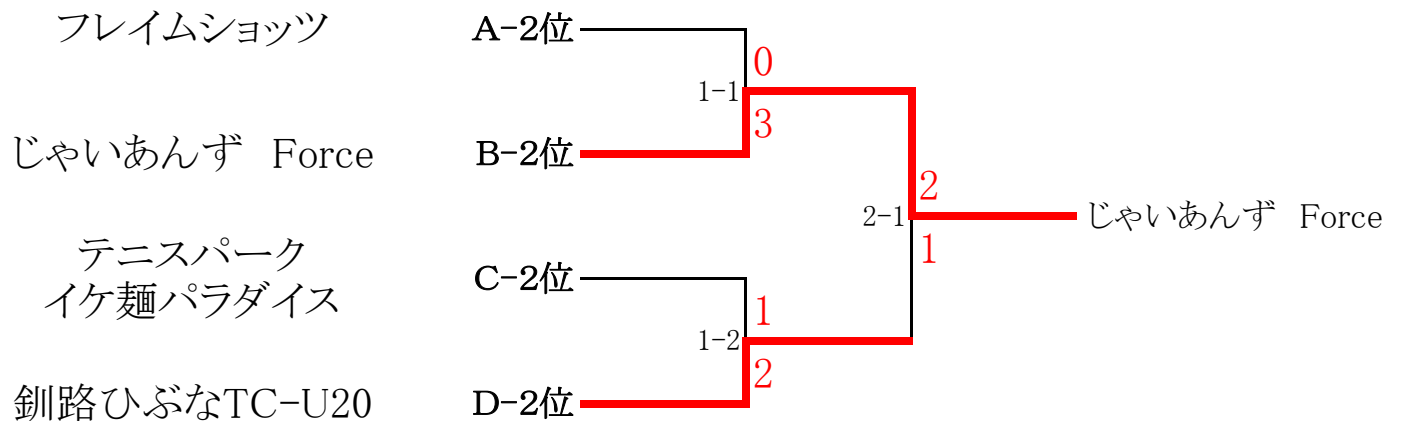
男子決勝トーナメント

※決勝トーナメント:6ゲーム先取ノーアドバンテージ方式

1位決定戦



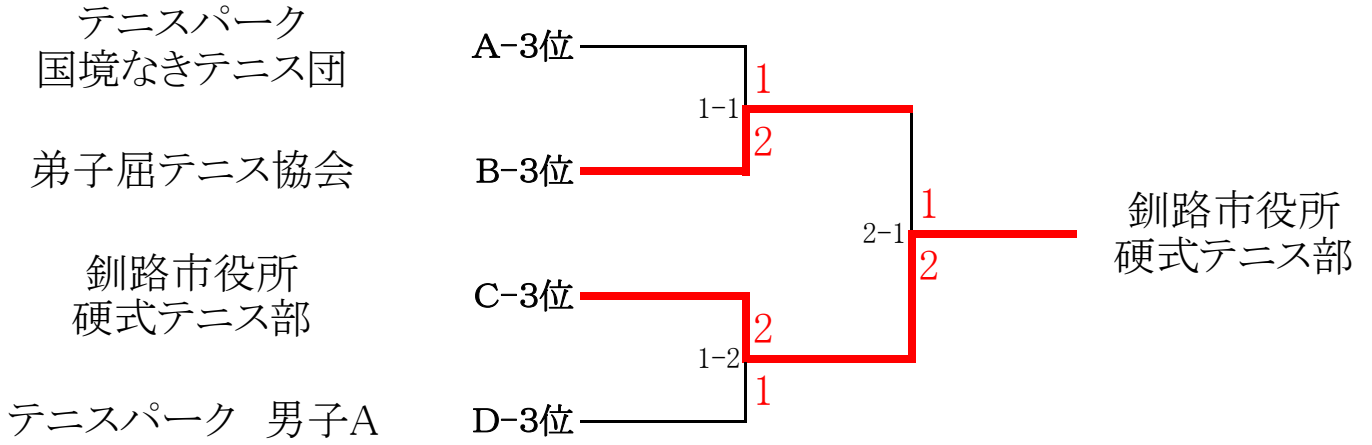
5位決定戦



男子決勝トーナメント

※決勝トーナメント:6ゲーム先取ノーアドバンテージ方式

9位決定戦



11位決定戦

